

Classe quarta

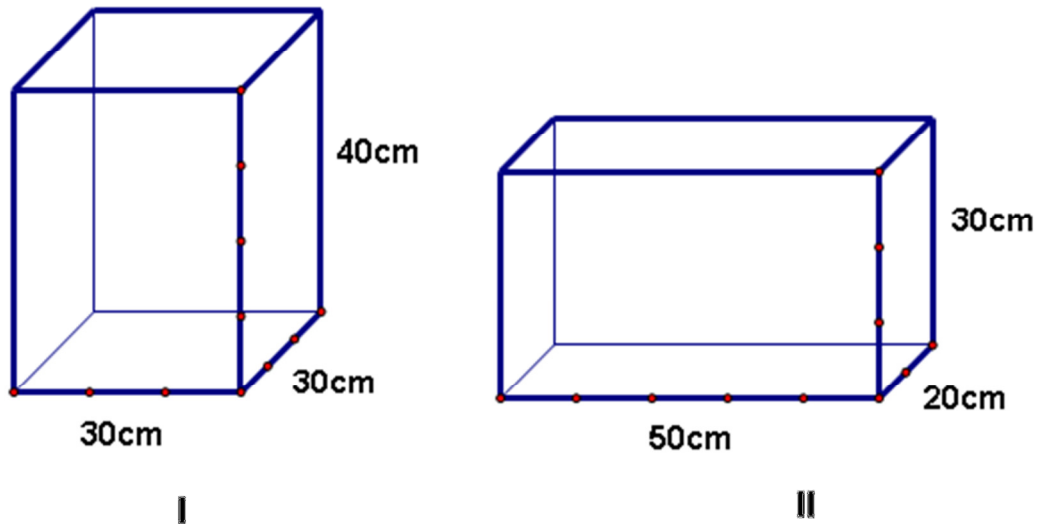
1)

Nicolai abita fuori dalla città di Novosibirsk e di mestiere produce burro.

I pezzi (singolarmente incartati) che produce sono cubetti con il lato di 10cm.

In una settimana produce 36 pezzi che stanno alla perfezione in un contenitore di legno di dimensioni 60cmx30cmx20cm, che utilizza per il trasporto al punto vendita.

Ieri però il contenitore che usava da anni è stato danneggiato in un incendio e sta cercando di procurarsene un altro. Presso la falegnameria ne ha visti due, quelli disegnati qui sotto:



Ma non riesce a capire quale dei due sia meglio scegliere. Vorrebbe essere sicuro che ci stiano tutti i pezzi di burro.

È meglio che scelga il contenitore che può contenere fino a pezzi.

L'altro non è adatto perché

2)

Nella principale scuola primaria di Novosibirsk 40 alunni hanno partecipato a una sperimentazione di matematica e 25 a una sperimentazione di arte basate sull'utilizzo di blocchi di ghiaccio.

In entrambi i gruppi c'erano 15 ragazze.

In occasione della festa di fine anno si è deciso di estrarre per ognuno dei due gruppi un alunno responsabile dello stand che verrà allestito per mostrare ai genitori i lavori fatti.

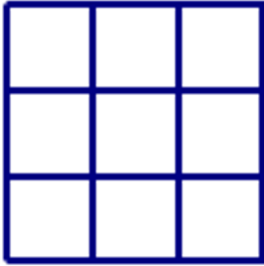
Secondo voi, è più facile che sia estratta una ragazza nel gruppo dei "matematici" o in quello degli "artisti"?

Solo un ragazzo tra tutti i maschi invece verrà estratto per spiegare in aula magna come si è svolto il lavoro di gruppo nei pomeriggi a scuola.

È più probabile che il ragazzo estratto faccia parte del gruppo dei/degli

3)

Leonild, che di professione realizza tappeti, in questi giorni ha in magazzino soltanto quadrati tutti blu e quadrati tutti rossi. Un bizzarro cliente gli chiede di realizzare un tappeto fatto da 9 quadrati rossi e blu tutti della stessa grandezza (da cucire poi insieme in un grande quadrato) in modo che:



al centro di ogni riga e di ogni colonna ci sia un blu;

la prima riga dall'alto contenga soltanto un blu;

l'ultima colonna da sinistra contenga almeno due blu.

Ma a Leonild è venuto il dubbio che potrebbero esserci più modi di fare una cosa del genere.

Se facesse come viene meglio a lui, c'è il rischio che quel bizzarro cliente glielo faccia rifare!

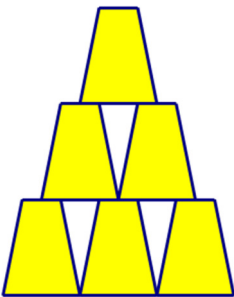
Decide allora di rappresentare le varie possibilità per poi far scegliere al committente il tipo di tappeto che preferisce.

Ne sapreste disegnare una?

Ce ne sono più di 3?

4)

Nelle lunghe giornate invernali in cui non conviene uscire per il freddo e il buio, Olaf si diverte a costruire "piramidi" con i bicchieri di carta del tipo di quella disegnata qui sotto:



In una giornata particolarmente fortunata è riuscito a fare una piramide con 12 bicchieri di base che non gli è crollata come era accaduto le altre volte.

Quanti bicchieri gli sono serviti in tutto?.....

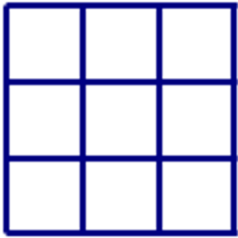
**SCHEDA RISPOSTE per la CLASSE QUARTA
(PER RISPONDERE UTILIZZATE SOLO QUESTA SCHEDA)**

CODICE DOCENTE..... CODICE CLASSE:.....

INSEGNANTE:

DATA DI SVOLGIMENTO:

NUMERO DI TAPPE PER CUI È STATA INVIATA LA SOLUZIONE.....

N°	SOLUZIONI	<i>PUNTI</i>
1	È meglio che Nicolai scelga il contenitore dove può mettere fino a pezzi. L'altro non è adatto perché.....	
2	È più facile che sia estratta una ragazza dal gruppo dei/degli È più facile che il ragazzo appartenga al gruppo dei/degli.....	
3	Rappresentate qui una delle possibili maniere di colorare le piastrelle <div style="text-align: center;">  </div> <p>Ci sono più di 3 possibilità? sì no</p>	
4	A Olaf sono serviti in tutto bicchieri.	
<i>TOTALE</i>		